

Sammendrag risikovurdering

Håndtering og bruk av sprengstoff med elektriske tennsystemer sammen med elektriske maskiner



<p>This document contains proprietary and confidential information which belongs to Roland Consulting AS. It is provided for limited purposes only and remains the property of Roland Consulting AS unless agreed otherwise. Reproduction, in whole or in part; or use of this design or distribution of this information to others is not permitted without the written consent of Roland Consulting AS. © Copyright Roland Consulting AS - 2022</p>	<p>Roland Consulting AS Sømsveien 212 4638 Kristiansand NORWAY Phone: +47 92403701 E-mail: post@bjarneroland.no</p>
<p>Document number: P2021-125-TR-001</p>	<p>Revision number 0</p>

REVISJONSHISTORIKK

0	24.03.22	Issued for Information	LKH	TAA	TNA
Rev	Date (dd.mm.yyyy)	Reason for issue	Prepared	Checked	Approved

Sammendrag

«Det grønne skiftet» og politiske krav om utslippsfrie bygge- og anleggsplasser medfører at en elektrifisering av maskinparken er på full fart inn i mange prosjekter i Norge. For sprengningsbransjen kan dette innebære en sikkerhetsrisiko i forbindelse med bruk og håndtering av sprengstoff med elektriske tennsystemer. Dette ble først tatt opp i bergsprengerkomiteen i NFF (Norsk forening for fjellsprengningsteknikk) og Bff (Bransjerådet for fjellsprengning).

NFF satte høsten 2021 i gang arbeidet med å risikovurdere denne problemstillingen. Arbeidsgruppen har bestått av maskinleverandører, sprengstoffleverandører, representanter fra bergsprengerkomiteen og elektrotekniske spesialister.

Resultatene som er avdekket viser en uakseptabel høy risiko for utilsiktede detonasjoner av elektriske tennsystemer ved bruk av elektriske maskiner.

All bruk av elektriske maskiner i kombinasjon med sprengstoff med elektriske tennsystemer frarådes på det sterkeste.

Innholdsfortegnelse

Sammendrag	2
1 Arbeidsgruppe risikovurdering	3
2 Problemstillinger	4
3 Gjennomføring av risikovurdering	5
4 Resultater	6
5 Oppsummering	9

1 Arbeidsgruppe risikovurdering

Arbeidsgruppen for å gjennomføre risikovurderingen har bestått av følgende deltakere:

Maskinleverandører

AMV - Andersen Mek. Verksted AS ved Tore Hanssen – tore.hanssen@amv-as.no

Nasta AS ved Nils Olav Haukaas nils-olav.haukaas@nasta.no og Bjørn Inge Barbru BjornInge.Barbru@nasta.no

Sprengstoffleverandører

Austin ved Knut Tanbergmoen, e-post: Knut.Tanbergmoen@austin.no

Orica ved Olaf Rømcke, e-post: Olaf.roemcke@orica.com

Norsk forening for fjellsprenningsteknikk

ved Generalsekretær Tone Nakstad, e-post: nff@nff.no

Elektroteknisk ekspert

Flekkerøy Elektro ved Terje Guttormsen, e-post: terje@flekkeroy-elektro.no

Gjennomføring av risikovurdering

Roland Consulting, ved Bjarne Roland, e-post: bjarne@bjarneroland.no

og Lars K. Haugstvedt, e-post: lars@bjarneroland.no , har ledet prosessen med risikovurderingen.

2 Problemstillinger

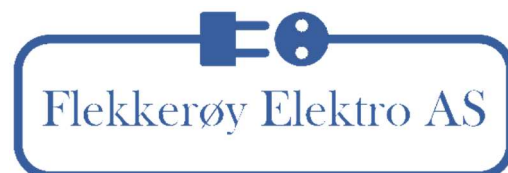
Arbeidet ble satt i gang for å jobbe med følgende gitte problemstillinger:

Potensielle farer ved bruk av elektriske tennsystemer.

- Elektrisk dannede magnetfelt kan indusere en spenning i tennsystemet og medføre detonasjon
- Fare for utilsiktet detonasjon ved dekking av salve
- Jordfeil eller krepstrømmer på bakken kan medføre detonasjon i tennsystem
- Maskiner som trekker en strømkabel etter seg vil utgjøre en betydelig risiko for skade på kabel som kan gi kortslutning, brann eller krepstrømmer.
- Ukjent risiko rundt maskiners konstruksjon, brannsikkerhet og el.sikkerhet.



AUSTIN POWDER



3 Gjennomføring av risikovurdering

Arbeidsgruppen gjennomførte sin første heldagssamling hos Nasta i Larvik den 3. desember 2021. Risikovurderingen ble gjennomført i henhold til prinsippene angitt i NS-EN ISO 12100:2010 - Maskinsikkerhet - Hovedprinsipper for konstruksjon - Risikovurdering og risikoreduksjon, samt innspill fra representanter fra sprengstoffbransjen.

Gruppen sammenfattet følgende problemstillinger som det ble besluttet å arbeide videre med:

Problemstilling 1. Gjelder maskiner med strømkabel:

- Elektrisk dannede magnetfelt kan indusere en spenning i det elektriske tennsystemet og medføre uønsket detonasjon
- Potensielle konsekvenser: Skade og/eller død på involvert personell.

Problemstilling 2. Gjelder maskiner med strømkabel og/eller batteripakke:

- Jordfeil på maskin kan føre til utilsiktet detonasjon av elektrisk tennsystem ved dekking av salve
- Potensielle konsekvenser: Skade og/eller død på involvert personell.

Problemstilling 3. Gjelder maskiner med strømkabel og/eller batteripakke:

- Krypstrømmer på bakken kan medføre detonasjon i elektrisk tennsystem
- Potensielle konsekvenser: Skade og/eller død på involvert personell.

Problemstilling 4. Gjelder maskiner med strømkabel:

- Strømkabel kommer for nærme elektrisk tenner (mindre enn 2 meter). Dette kan medføre detonasjon i elektrisk tennsystem.
- Potensielle konsekvenser: Skade og/eller død på involvert personell.

Problemstilling 5. Gjelder maskiner med batteripakke:

- Brann i batteripakke/el.maskin i nærheten av sprengstoff/elektrisk tennsystem. Klarer ikke å slukke brannen som igjen setter fyr på sprengstoff.
- Potensielle konsekvenser: Alvorlig på involvert personell.

Det ble deretter arbeidet med de forskjellige problemstillingene ved å innhente relevant data for ulike elektriske tennsystemer og forbruksdata for ulike elektriske maskiner som er i operasjon på det norske markedet i dag.

4 Resultater

Det er ved utførte beregninger påvist at problemstilling 1 – 4 er reelle scenarioer med bruk av elektriske maskiner i kombinasjon med sprengstoff med elektriske tennsystemer.

Problemstilling 5 er det ikke jobbet videre med i detalj.

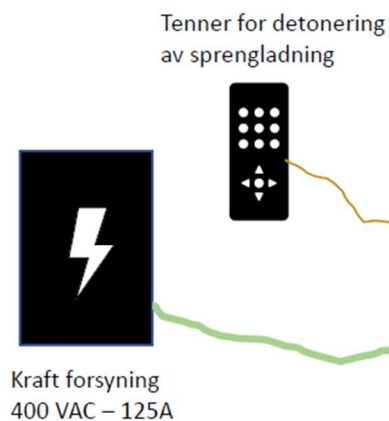
Alle scenarioene i 1-4 kan medføre alvorlig skade og/eller dødsfall på personell som er i nærheten av en sprengladning som antennes utilsiktet.

Ved kortslutning på strømkabel til den elektriske maskinen, kortslutning internt på en maskin, jordfeil og/eller kryptstrøm vil dette være nok elektrisk kraft til å utilsiktet kunne antenne elektriske tennsystemer i alle de vanligste tennklassene som finnes i dagens marked, og som har vært benyttet i stor grad i tidligere år. Dette er spesielt relevant for potensialet for å antenne gamle, udetonerte sprengladninger som ligger igjen på anlegg og byggeplasser.

I eksempelet som følger er det illustrert et scenario som viser hvilke feil som kan oppstå hvis det oppstår en skade på en strømkabel som forsyner en elektrisk gravemaskin.

I eksempelet benyttes data og informasjon fra maskiner og elektriske tennsystemer som benyttes daglig i Norge.

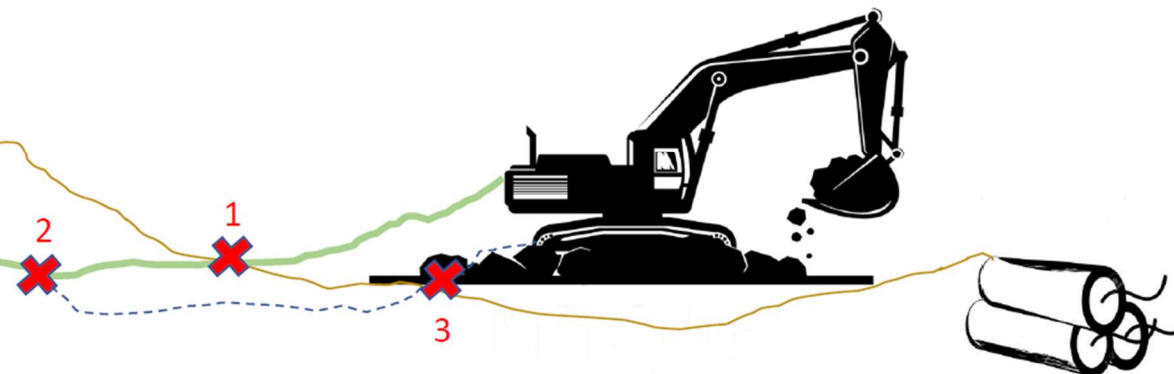
Sikker sone



Anlegg

Forklaring til skisse

1. Kortslutning som følge av skade på kabel
2. Jordfeil og krepstrøm som følge av skade på kabel
3. Krepstrøm i fuktig ledende grunn fra skade på kabel til maskin



Følgende feil kan forekomme ved skade på kabel:

- Kortslutning
- Jordfeil
- Varmgang

- Som følge av en skade på forsyningskabel til maskin kan det oppstå kortslutning. En kortslutning utløser store mengder energi og vil kunne utløse en utilsiktet detonasjon dersom tennledning ligger for nær.
- Det kan også forekomme krepstrømmer mellom skadet kabel og gods på maskin. Denne kretsen kan danne en gnist som igjen kan utløse en utilsiktet detonasjon.

Figur 1: feil som kan forekomme hvis det oppstår en skade på en strømkabel som forsyner en elektrisk gravemaskin.

Informasjon

Beregningene er utført basert på en tenkt situasjon hvor en maskin tilkoblet 400VAC med kabel står på fuktig grus.

Ved en skade på tilførselskabelen vil det kunne gå en jordfeilstrom til maskinens gods. Tenkt at skaden på kabelen (*1) er 10 meter fra maskinen vil feilstrommen være:

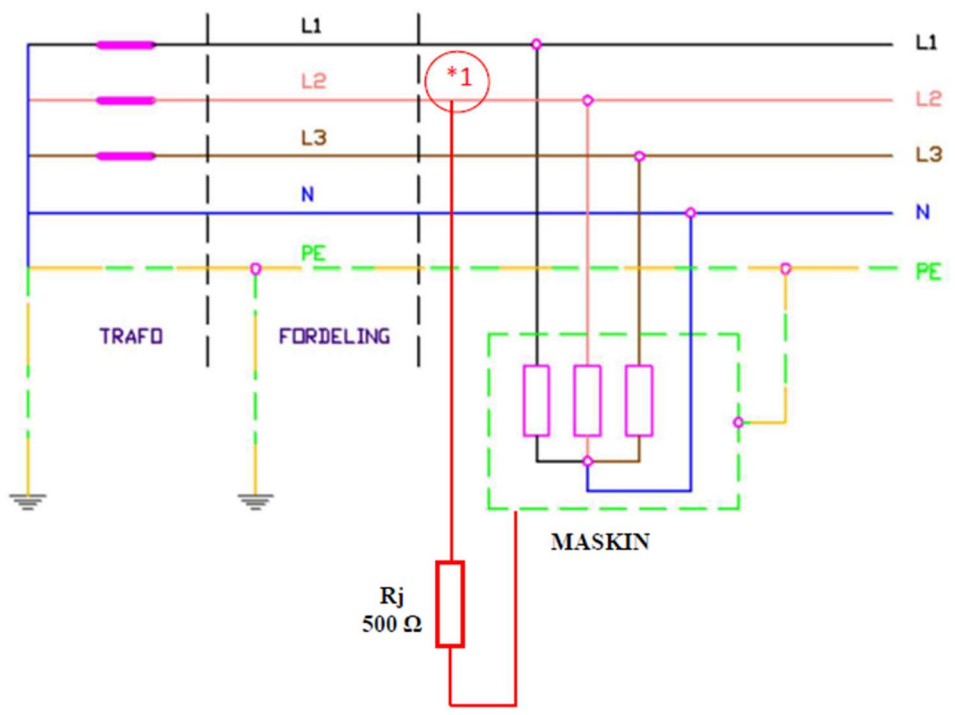
$$I = \frac{U}{R_j} = \frac{400}{500 * 10} = 0,08 = 8 \text{ mA}$$

Dette vil kunne gi en jordfeilstrom med en effekt på:

$$P = U * I = 400 * 0,08 = 32 \text{ W} = 32 \text{ J/s}$$

Dette vil altså tilsvare en energi på 32 Joule per sekund. Ved bruk av en Klasse 1 eller 3 tenner med en tennimpuls på henholdsvis 3-5 eller 80-140 mJ/Ω hvor ledningen til tenneren har fått en skade vil dette kunne medføre en utilsiktet detonasjon.

En kortslutning i kabelen vil frigi enorme mengder energi. Strømmen på feilstedet vil kunne være opptil 10 til 100 000 ganger større enn jordfeilstrommen.



Forklaring:

(V) Spenning:	400 VAC TN-S
(A) Strøm for maskin:	125 A
(Rj) Motstand i fuktig grus:	500 Ω/m

Figur 2: Beregning av jordfeil hvor skaden oppstår 10 meter unna maskinen.

5 Oppsummering

Resultatene som er avdekket viser en uakseptabel høy risiko for utilsiktede detonasjoner av sprengstoff med elektriske tennsystemer ved bruk av elektriske anleggsmaskiner.

All bruk av elektriske maskiner i kombinasjon med sprengstoff med elektriske tennsystemer frarådes på det sterkeste.

Vurderer du fortsatt å benytte elektriske tennsystemer for sprengstoff anbefaler vi at du tar kontakt med din sprengstoffleverandør for rådgivning.

Har du spørsmål eller kommentarer til rapporten – ta kontakt med en av oss;

Tone Nakstad

Generalsekretær

Norsk forening for fjellsprengningsteknikk

nff@nff.no Tlf: 982 10 530

Lars K. Haugstvedt

Seniorkonsulent

Roland Consulting

lars@bjarneroland.no Tlf: 924 03 701